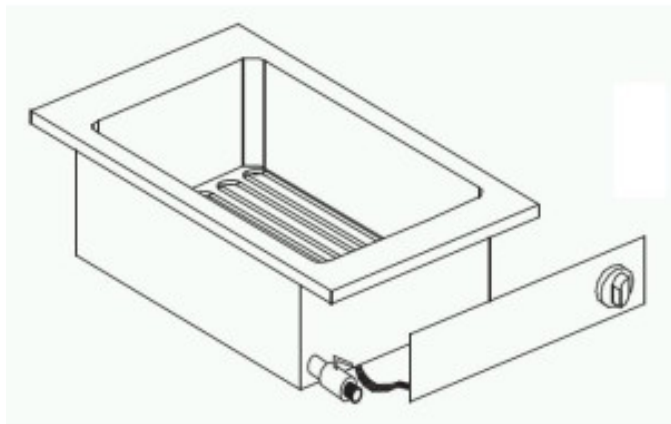


Friteuse Électrique Encastrable Drop-In - 10 L

CB72660070



Cette friteuse électrique encastrable de 10L avec alimentation 400V est idéale pour la restauration professionnelle. Sa puissance de 7250W permet une production horaire de 13kg. Équipée d'une vanne de vidange, elle facilite la préparation des frites croustillantes pour les restaurateurs et collectivités.



Caractéristiques Produit :

Alimentation : 400 V	Vanne de Vidange : Oui	Nombre de Paniers : 1
Nombre de Cuves : 1	Longueur (mm) : 400	Profondeur (mm) : 600
Hauteur (mm) : 356	Poids (kg) : 26	Puissance (W) : 7250
Capacité (L) : 10	Production Horaire (en Kg) : 13	

Informations Logistiques :

Largeur : 0 mm	Profondeur : 0 mm	Hauteur : 0 mm
----------------	-------------------	----------------